



АЛТАЙСКИЙ ЗАВОД ПРЕЦИЗИОННЫХ ИЗДЕЛИЙ

ALTAI PRECISION COMPONENTS PLANT

Общество с ограниченной ответственностью
Управляющая компания
«Алтайский завод прецизионных изделий» (ООО УК «АЗПИ»)
656023, Россия, Алтайский край, г. Барнаул, пр. Космонавтов, 6/2, офис 1
Факс: (3852) 502-400 | телефон: (3852) 501-400
www.azpi.ru | e-mail: azpi@azpi.ru

Managing company «ALTAI PRECISION
COMPONENTS PLANT» Ltd.
office 1, Kosmonavtov Av., 6/2, 656023, Barnaul, Altai krai, Russia
Fax: +7 (3852) 502-400 | Tel: +7 (3852) 501-400

Информационное письмо
от 27.12.2021г.

Исх. № **614** от **27.12.2021**

На № ____ от _____

Уважаемые партнеры!

С целью повышения надежности и ресурса в эксплуатации проведены **изменения** в конструкции инжекторов Common Rail производства ООО УК «АЗПИ» модификаций А-04-001 реализуемых на вторичный рынок с **ноября 2021 года**.

п. 1. Корпус инжектора:

- изменены внутренние диаметры под установку измененного электромагнита,
- введен дополнительный канал для циркуляции топлива через электромагнит;

п. 2. Электромагнит:

- изменен размер электромагнита, в том числе опорной поверхности,
- унифицирован электромагнит по устанавливаемым размерам и выходным параметрам с зарубежным аналогом, (см. рисунок 1);

Внимание! Электромагниты К-81-001-00-00-00 и К-81-001-00-00-02 НЕ ВЗАИМОЗАМЕНЯЕМЫ!



Рисунок 1. Электромагнит.

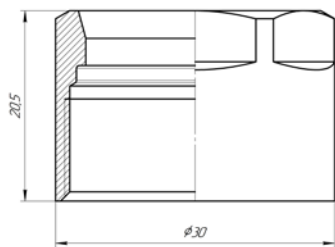


п. 3. Гайка электромагнита:

- изменены размеры гайки электромагнита под измененный электромагнит,
- унифицирована гайка электромагнита с зарубежным аналогом, (см. рисунок 2);

Внимание! Гайка электромагнита А-04-010-00-04-01 и А-04-001-00-18-00 НЕ ВЗАИМОЗАМЕНЯЕМЫ!

Гайка
электромагнита
А-04-010-00-04-01
(устанавливалась
до конструктивных
изменений)



Гайка
электромагнита
А-04-001-00-18-00
(устанавливается с
ноября 2021,
унифицирован с
аналогом
F00RJ01638)

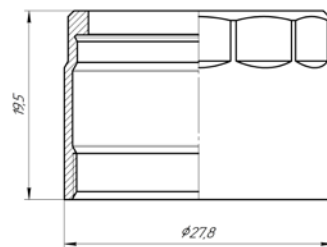


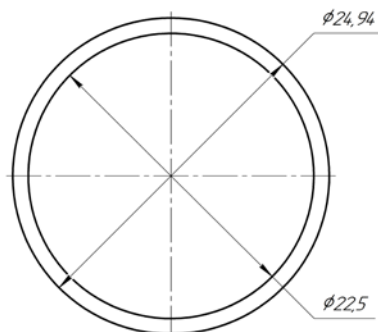
Рисунок 2. Гайка электромагнита.

п. 4. Кольцо дистанционное:

- изменен размер дистанционного кольца,
- унифицировано дистанционное кольцо с зарубежным аналогом, (см. рисунок 3);

Внимание! Кольцо дистанционное А-04-001-00-02-00 и А-04-001-00-02-01 НЕ ВЗАИМОЗАМЕНЯЕМЫ!

Кольцо
дистанционное
А-04-001-00-02-00
(устанавливалось до
конструктивных
изменений)



Кольцо
дистанционное
А-04-001-00-02-01
(устанавливается с
ноября 2021,
унифицирован с
аналогом
F00RJ00957)

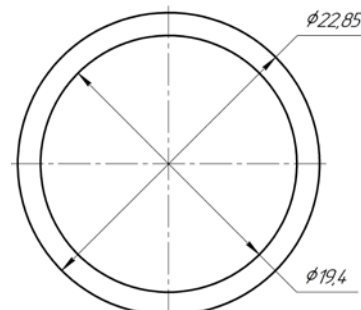
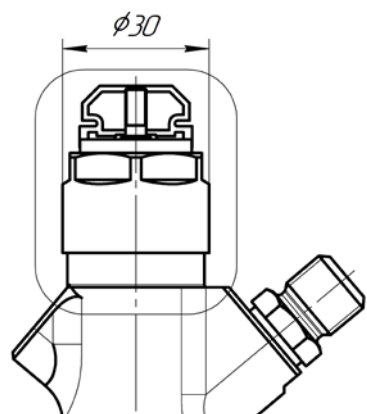


Рисунок 3. Кольцо дистанционное.

Важно: инжекторы с конструктивными изменениями по устанавливаемым размерам и выходным параметрам взаимозаменяемы с ранее поставляемыми инжекторами, изменения коснулись только верхней части изделия (см. рисунок 4);

Инжектор
производства АЗПИ
(до конструктивных
изменений)



Инжектор
производства АЗПИ
(производится с
ноября 2021, с
унифицированными
комплектующими)

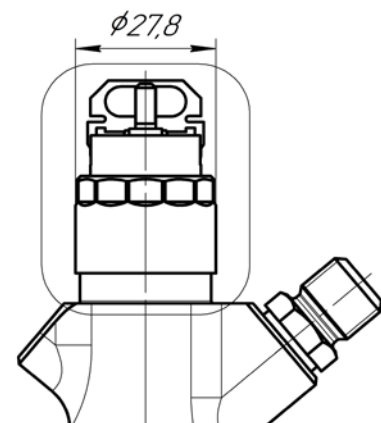
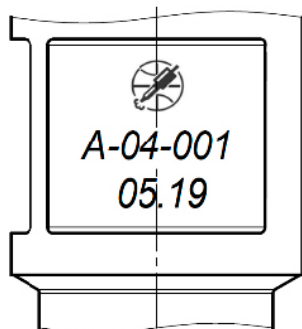


Рисунок 4. Инжекторы А-04-001.

п. 5. Маркировка инжекторов А-04-001:

- изменена краткая маркировки А-04-001 на полную А-04-001-00-00-00,
- изменена краткая маркировки А-04-001-01 на полную А-04-001-00-00-01, (см. рисунок 5);

Маркировка
инжекторов
с мая 2019
по ноябрь 2021
включительно:
А-04-001
А-04-001-01



Маркировка
инжекторов
с ноября 2021:
А-04-001-00-00-00
А-04-001-00-00-01

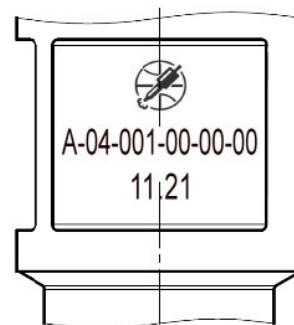


Рисунок 5. Маркировка инжекторов.

О испытаниях: Инжекторы с измененной конструкцией прошли испытания на безотказность на безмоторных стендах ООО УК «АЗПИ», длительные испытания на безотказность в составе двигателя, а также эксплуатационные испытания в составе транспортного средства в условиях крайнего севера.

Основные преимущества форсунок с измененным электромагнитом:

- дополнительное охлаждение электромагнита топливом;
- исключены проблемы со снижением индуктивности катушки электромагнита;
- повышена стабильность на режимах предварительного впрыскивания топлива;
- уменьшена масса подвижных частей;
- увеличена опорная поверхность электромагнита, компенсирующая монтажные деформации при сборке.

Внимание: инжекторы А-04-001-00-00-01 произведенные с ноября 2021 года и реализуемые на вторичный рынок имеют изменения в соответствии с пунктами 1, 2, 3, 4 и 5 настоящего информационного письма.